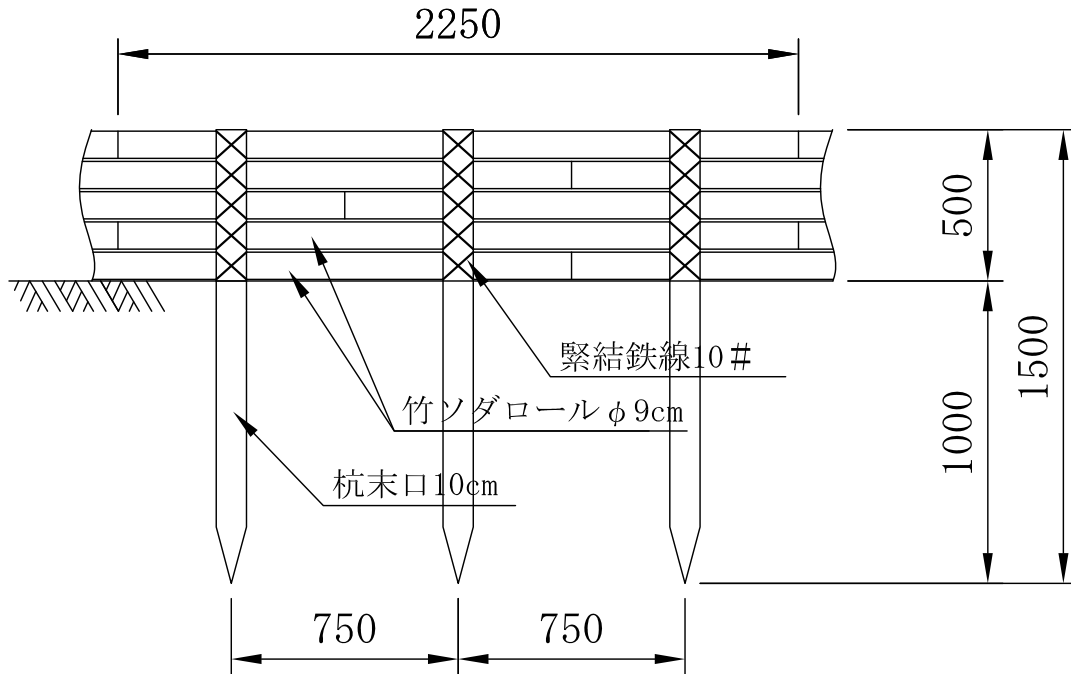
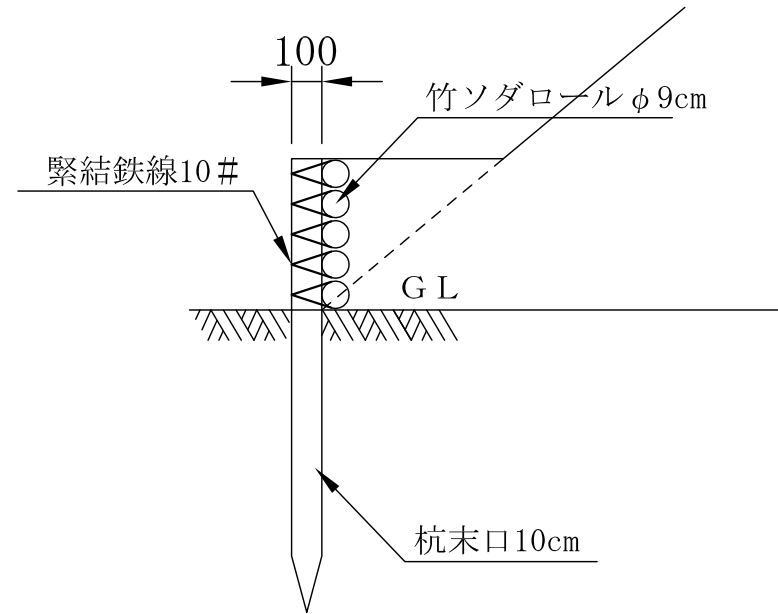


竹ソダ柵工図

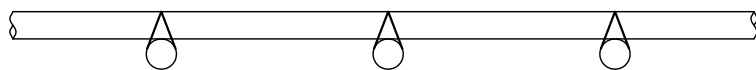
【正面図】



【側面図】



【平面図】



材 料 表 (延長10m当たり)

名 称	規 格	単 位	数 量	備 考
杭	末口 長さ 0.10m×1.50m	本 (m3)	13 (0.195)	
横 材 (竹ソダロール)	直径φ 長さL 0.09m×2.25m	本	22	
鉄 線	#10	kg	8.06	2.0m/箇所×65箇所 ×0.062kg/m

杭の規格・杭長については、現地条件に合わせて適宜変更してください。