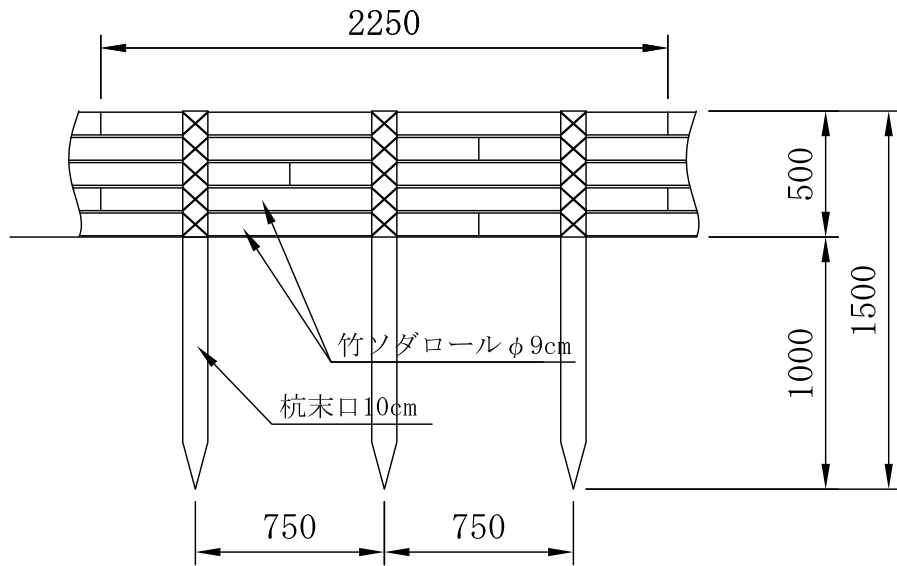
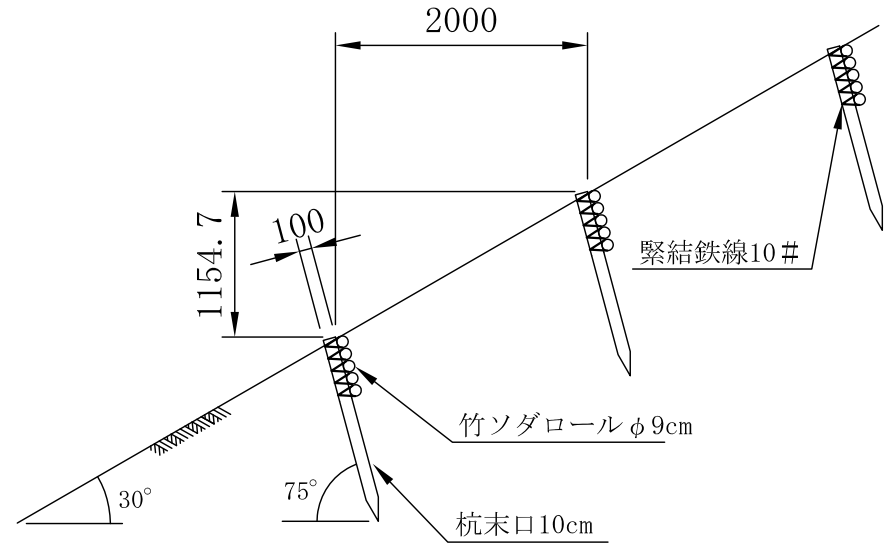


# 竹ソダ柵工(埋め込み型)図

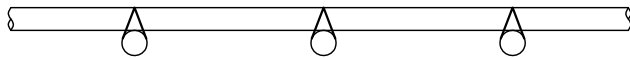
【正面図】



【側面図】



【平面図】



材 料 表 (1列・延長10m当たり)

名 称	規 格	単 位	数 量	備 考
杭	末口 長さ 0.10m × 1.50m	本 (m3)	13 (0.195)	
横 材 (竹ソダロール)	直径φ 長さL 0.09m × 2.25m	本	22	
鉄 線	#10	kg	8.06	2.0m/箇所 × 65箇所 × 0.062kg/m

延長方向は等高線に沿ってレベルに設置してください。

杭の規格・杭長については、現地条件に合わせて適宜変更してください。

必要に応じて吸出し防止材を敷設してください。